



Catálogo
HG 11.07
2022

EQUIPOS DE MEDIA TENSIÓN

Interrupidores de potencia al vacío SION 3AE6 Lateral con mecanismo lateral

[siemens.com/SION](https://www.siemens.com/SION)

SIEMENS



Interruptores de potencia al vacío SION 3AE6 Lateral con mecanismo lateral

Equipos de media tensión
Extracto del catálogo
HG 11.07 · 03/2022



Los productos y sistemas descritos en este catálogo se fabrican y venden siguiendo un sistema de gestión certificado (según ISO 9001, ISO 14001 y BS OHSAS 18001).

Índice Página

Descripción 5

Generalidades	6
Diseño, funcionamiento	7
Normas y diseño libre de mantenimiento	9
Condiciones ambientales, capacidad de carga, rigidez dieléctrica	10
Equipamiento, gama de productos	11

Configuración de dispositivos 13

Estructura de la referencia	14
Selección de datos primarios (posición 1–8)	15
Selección de equipamiento secundario (posición 9–12 y posición 14–16)	18
Selección de elementos adosados opcionales (posición 13)	22
Selección de equipamiento adicional (códigos breves)	23
Accesorios y repuestos	24

Datos técnicos 27

Datos eléctricos, pesos, diagramas de número de ciclos de maniobra	28
Planos de dimensiones	34
Tiempos de maniobra y de funcionamiento, protección de motores contra cortocircuitos, datos de consumo de los disparadores	36
Diagramas de circuitos	37
Ejemplos de aplicaciones	38

Anexo 41

Formulario de consultas	42
Instrucciones de configuración	43
Ayuda de configuración	Hoja desplegable



Índice	Página
--------	--------

Descripción	5
--------------------	----------

Generalidades	6
---------------	---

Diseño, funcionamiento	7
------------------------	---

Normas y diseño libre de mantenimiento	9
--	---

Condiciones ambientales, capacidad de carga, rigidez dieléctrica	10
---	----

Equipamiento, gama de productos	11
---------------------------------	----

1

Interruptores de potencia al vacío SION Lateral 3AE6

12 kV y 24 kV

Los interruptores de potencia al vacío SION controlan todas las maniobras en redes de distribución de media tensión y son adecuados para su montaje en todos los tipos comunes y nuevos de celdas de media tensión aisladas en aire, así como para la reconversión en celdas existentes. Se utilizan para maniobras de, p. ej., líneas aéreas, cables, transformadores, condensadores y motores. La amplia variedad de accesorios de montaje facilita su integración en la celda. Nuestra amplia gama de interruptores de potencia laterales ofrece una gran

selección de distancias entre centros de polos y diferentes equipamientos en los niveles de tensión de 12 kV a 24 kV. Las dimensiones compactas y las superficies de conexión bien protegidas permiten integrarlos en celdas de media tensión convencionales. Se garantizan altos niveles de fiabilidad y disponibilidad, así como 10.000 ciclos de maniobra sin mantenimiento.

SION Lateral 3AE61 para 12 kV



HG11-07_3AE61.tif

SION Lateral 3AE63 para 24 kV



HG11-07_3AE63.tif

El interruptor de potencia al vacío SION se puede adaptar a sus necesidades mediante diferentes equipamientos.

Medio de corte

Como medio de extinción del arco se aplica la tecnología de corte al vacío por medio de tubos de maniobra, probada y perfeccionada desde hace más de 40 años.

Polo del interruptor

El polo del interruptor consta del tubo de maniobra al vacío y de la carcasa del polo. Los tubos de maniobra al vacío están aislados en aire y son fácilmente accesibles. Los polos del interruptor están fijados en la placa soporte del mecanismo y apoyados mediante la carcasa del polo (3). El tubo de maniobra al vacío (5) está fijado rígidamente al soporte superior del tubo. La parte inferior del tubo está fijada al soporte inferior del tubo de forma móvil en dirección axial. La carcasa del polo (3) absorbe las fuerzas exteriores de los procesos de maniobra y de la fuerza de contacto

Mecanismo de funcionamiento

Todo el mecanismo de accionamiento a resorte con acumulación de energía, motor (12), disparadores, dispositivos de indicación y mando está alojado en la caja del mecanismo de funcionamiento (8). Este diseño compacto permite tiempos de maniobra muy rápidos.

El mecanismo de funcionamiento del interruptor de potencia es un mecanismo a resorte con acumulación de energía. La fuerza se transmite desde el mecanismo de funcionamiento hacia los polos del interruptor a través de palancas de maniobra. El resorte de cierre (11) se tensa eléctrica o manualmente y se engatilla automáticamente tras finalizar el proceso de tensado. El resorte de cierre (11) actúa como acumulador de energía.

Para efectuar la maniobra de cierre, el resorte de cierre (11) se desengatilla localmente de forma mecánica (pulsador CIERRE) o eléctricamente a distancia. Durante el proceso de cierre, el resorte de cierre (11) tensa los resortes de apertura o los resortes de presión de contacto. El resorte de cierre (11), ahora relajado, se vuelve a tensar automáticamente a través del motor (12).

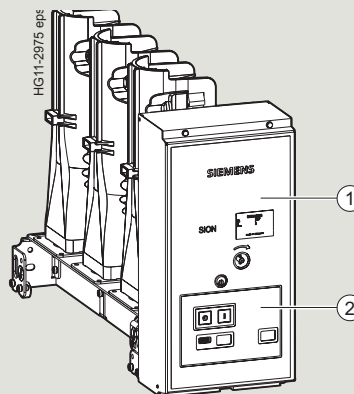
Ahora, el accionamiento a resorte con acumulación de energía tiene acumulada la secuencia de maniobras APERTURA – CIERRE – APERTURA. De esta forma puede efectuar las siguientes maniobras: sincronización, conmutación rápida y reenganche automático.

Disparo libre

Los interruptores automáticos disponen de disparo libre (trip-free). Si se emite una orden de apertura después de iniciar una maniobra de cierre, los contactos móviles de los tubos de maniobra al vacío vuelven a la posición abierta y permanecen allí aunque se mantenga la orden de cierre. Durante este proceso, los contactos alcanzan brevemente la posición cerrada.

Para tensar el resorte de cierre (11), el motor (12) trabaja en régimen de corta duración. Por ello, la tensión y el consumo de potencia pueden diferir de los datos de la placa de características del motor.

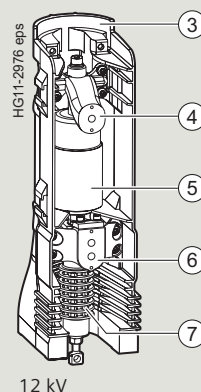
3AE6



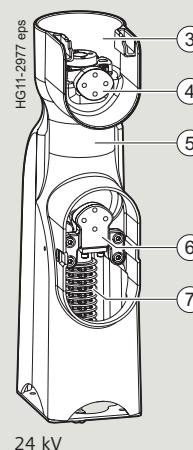
Vista de frente

1 Cubierta de la interfaz de baja tensión

2 Panel de mando central



12 kV



24 kV

Estructura del polo

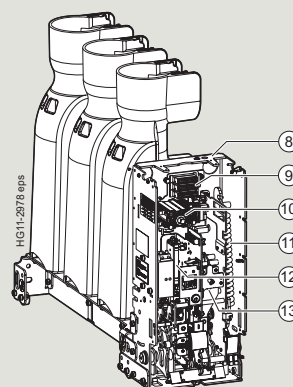
3 Carcasa del polo

4 Conexión superior

5 Tubo de maniobra al vacío

6 Conexión inferior

7 Aislador



8 Caja del mecanismo de funcionamiento

9 Regleta de conexión

10 Bloque de contactos auxiliares

11 Resorte de cierre

12 Motor

13 Reductor

Descripción

Diseño, funcionamiento

Interruptores de potencia al vacío SION 3AE6 Lateral con mecanismo lateral

1

Disparadores

Los disparadores transmiten las órdenes eléctricas emitidas desde el exterior, p. ej., desde una sala de control, al mecanismo de engatillamiento del interruptor de potencia para cerrarlo y abrirlo. Los disparadores están diseñados para servicio de corta duración de hasta 1 minuto y se desactivan internamente.

El equipamiento máximo posible son dos disparadores, según la información de la página 17. Los datos de consumo de los disparadores figuran en la página 36.

Existen diferentes tipos de disparadores:

Solenoides de cierre

El solenoide de cierre desengatilla el resorte de cierre tensado del interruptor de potencia y lo cierra eléctricamente.

Disparadores shunt de apertura

Los disparadores shunt de apertura se utilizan para el disparo automático del interruptor automático a través de los relés de protección correspondientes y mediante accionamiento eléctrico. Están diseñados para su conexión a tensión externa (continua o alterna).

Disparadores excitados por transformador

Los disparadores excitados por transformador están compuestos por un acumulador de energía mecánico, un dispositivo de desengatillamiento y un sistema de electroimanes. Se emplean cuando no se dispone de tensión auxiliar externa (batería). El disparo se efectúa a través de un relé de protección (p. ej., protección de sobrecorriente-tiempo), que actúa sobre el disparador excitado por transformador.

Disparadores de mínima tensión

Los disparadores de mínima tensión constan de un acumulador de energía mecánico, un dispositivo de desengatillamiento y un sistema de electroimanes que está conectado permanentemente a la tensión secundaria o auxiliar cuando el interruptor de potencia está cerrado. Si esta tensión cae por debajo de un cierto valor, el disparador de mínima tensión se desengatilla y se inicia la apertura del interruptor de potencia a través del acumulador de energía mecánico.

Operación de cierre y dispositivo antibombeo

En la ejecución básica, los interruptores de potencia pueden cerrarse eléctricamente a distancia. También se pueden cerrar localmente de forma mecánica desengatillando directamente el resorte de cierre. Si las órdenes de CIERRE y APERTURA se aplican al interruptor de potencia de forma permanente y concurrente, este realizará una maniobra de APERTURA-CIERRE-APERTURA o de CIERRE-APERTURA. Una nueva operación de cierre solo tendrá lugar después de que se haya interrumpido brevemente la señal de cierre. De este modo se evitan maniobras continuas de cierre y apertura ("bombeo").

Indicación resorte de cierre tensado

El interruptor de potencia dispone de un indicador mecánico del estado del resorte. El estado del tensado también se puede consultar por vía eléctrica a través del interruptor de posición integrado.

Indicación de disparo del interruptor

Durante la apertura eléctrica, el contacto NA S6 cierra por un instante. Este breve contacto se emplea en muchos casos para accionar un sistema de alarma que debe responder cuando el interruptor de potencia se dispara de forma automática. En caso de mando local, el contacto NA S6 no cierra.

Dispositivos de enclavamiento

Enclavamiento mecánico

En la interfaz del enclavamiento mecánico del interruptor de potencia, la posición de maniobra se puede detectar a través de sensores ubicados en la celda. De este modo se impide la maniobra del seccionador correspondiente mientras el interruptor de potencia esté cerrado. Del mismo modo se impide el cierre del interruptor si el seccionador se encuentra en una posición incorrecta.

Enclavamiento manual

Como alternativa al enclavamiento mecánico, el interruptor puede protegerse también contra el cierre no autorizado con ayuda de un enclavamiento de llave frontal.

Enclavamiento eléctrico

Los contactos auxiliares y de señalización que indican eléctricamente la posición de maniobra del interruptor de potencia pueden incluirse en el concepto de enclavamiento de las celdas. De este modo se pueden excluir secuencias de maniobras inadmisibles.

Interfaz de baja tensión

La cubierta desmontable de los interruptores de potencia al vacío SION 3AE6 facilita el acceso a la interfaz de baja tensión. Aquí se concentran todas las posibilidades de conexión de los circuitos de mando y señalización del cliente. El conector de 64 polos permite un desacoplamiento sencillo respecto a las celdas.

Encontrará los diagramas de circuitos correspondientes en la página 37.

Normas

Los interruptores automáticos cumplen las normas siguientes:

- IEC 62271-1
- IEC 62271-100

Todos los interruptores de potencia al vacío 3AE6 cumplen las siguientes clases:

C2, E2, M2 y S1 según IEC 62271-100, así como la secuencia de maniobras asignada más corta O - 0,3 s - CO - 15 s - CO. Clase M1 en servicio sin motor.

Para la clase C2, todos los interruptores de potencia cumplen los valores siguientes según IEC 62271-100.

Tensión asignada	Línea	Cable	Batería única de condensadores	Batería de condensadores back-to-back	
	Corriente asignada de corte de líneas aéreas	Corriente asignada de corte de cables	Corriente asignada de corte de batería única de condensadores	Corriente asignada de corte de batería de condensadores back-to-back	Frecuencia de la corriente de cierre
U_r kV, valor eficaz	I_l A, valor eficaz	I_c A, valor eficaz	I_{sb} A, valor eficaz	I_{bb} A, valor eficaz	f_{bi} Hz
12	10	25	400	400	4250
24	10	31,5	400	400	4250

La corriente de corte de condensador se comprueba siempre según la norma a 400 A.

Sin embargo, en principio los interruptores pueden maniobrar corrientes capacitivas hasta $0,7 * I_r$.

Diseño libre de mantenimiento

Los interruptores automáticos son libres de mantenimiento:

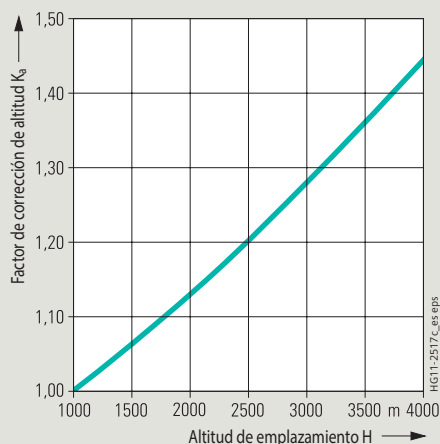
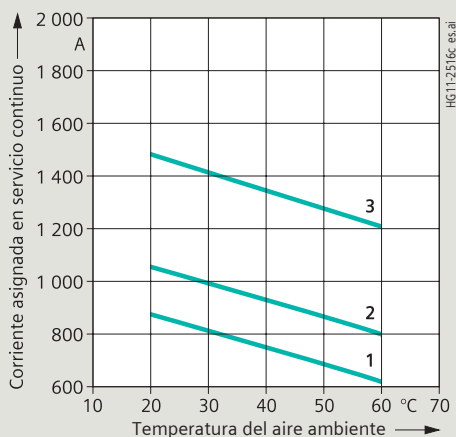
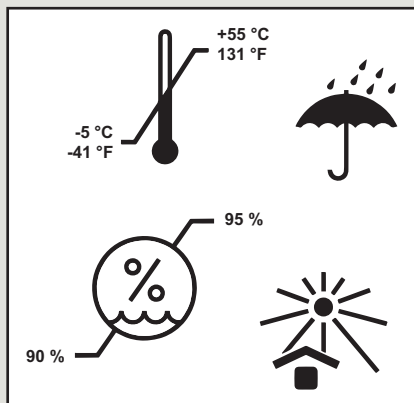
- Bajo condiciones ambientales normales según IEC 62271-1
- Hasta 10.000 ciclos de maniobra
 - sin reengrases
 - sin reajustes.

Los datos característicos son independientes de la frecuencia de maniobras o de los tiempos de parada sin maniobras, dentro de sus márgenes de tolerancia.

Descripción

Condiciones ambientales, capacidad de carga, rigidez dieléctrica

Interruptores de potencia al vacío SION 3AE6 Lateral con mecanismo lateral



Condiciones ambientales

Los interruptores automáticos están diseñados para las condiciones de servicio normales definidas en la norma IEC 62271-100. Bajo las condiciones ambientales mostradas en la ilustración opuesta puede producirse condensación ocasionalmente.

Los interruptores de potencia son aptos para su uso en las clases climáticas siguientes según IEC 60721, Parte 3-3:

Condiciones ambientales climáticas:	Clase 3K22 1)
Condiciones ambientales biológicas:	Clase 3B1
Condiciones ambientales mecánicas:	Clase 3M11
Sustancias químicamente activas:	Clase C3 3)
Sustancias mecánicamente activas:	Clase 3S6 2)

- 1) Límite inferior de temperatura: -5 °C (con código breve A40, hasta -25 °C)
- 2) Restricción: piezas aislantes limpias
- 3) Sin aparición de nieblas salinas con condensación simultánea

Capacidad de carga

Las corrientes asignadas en servicio continuo indicadas en el diagrama han sido definidas según IEC 62271-100 para una temperatura del aire ambiente de +55 °C y son válidas para celdas abiertas.

En el caso de celdas bajo envoltorio rigen las indicaciones del fabricante de las celdas.

A temperaturas del aire ambiente inferiores a +40 °C pueden conducirse corrientes en servicio continuo mayores (ver el diagrama):

Característica 1 = corriente asignada en servicio continuo de 630 A
 Característica 2 = corriente asignada en servicio continuo de 800 A
 Característica 3 = corriente asignada en servicio continuo de 1250 A

Rigidez dieléctrica

La rigidez dieléctrica del aislamiento por aire disminuye con la altitud debido a la menor densidad del aire. Los valores de tensión soportada asignada de impulso tipo rayo y los valores de tensión soportada asignada de corta duración a frecuencia industrial indicados en el capítulo "Datos técnicos" son válidos hasta una altitud de emplazamiento de 1000 m sobre el nivel del mar según IEC 62271-1. A partir de una altitud de 1000 m se debe corregir el nivel de aislamiento según el gráfico que se muestra junto a estas líneas.

La característica representada es válida para ambas tensiones soportadas asignadas.

Para la selección de los equipos rige lo siguiente:

$$U \geq U_0 \times K_a$$

U Tensión soportada asignada bajo atmósfera de referencia

U_0 Tensión soportada asignada exigida para el lugar de emplazamiento

K_a Factor de corrección de altitud según el gráfico de al lado

Ejemplo

Para una tensión soportada asignada de impulso tipo rayo exigida de 75 kV a 2500 m de altitud se precisa, como mínimo, un nivel de aislamiento de 90 kV bajo atmósfera de referencia:

$$90 \text{ kV} \geq 75 \text{ kV} \times 1,2$$

Equipamiento

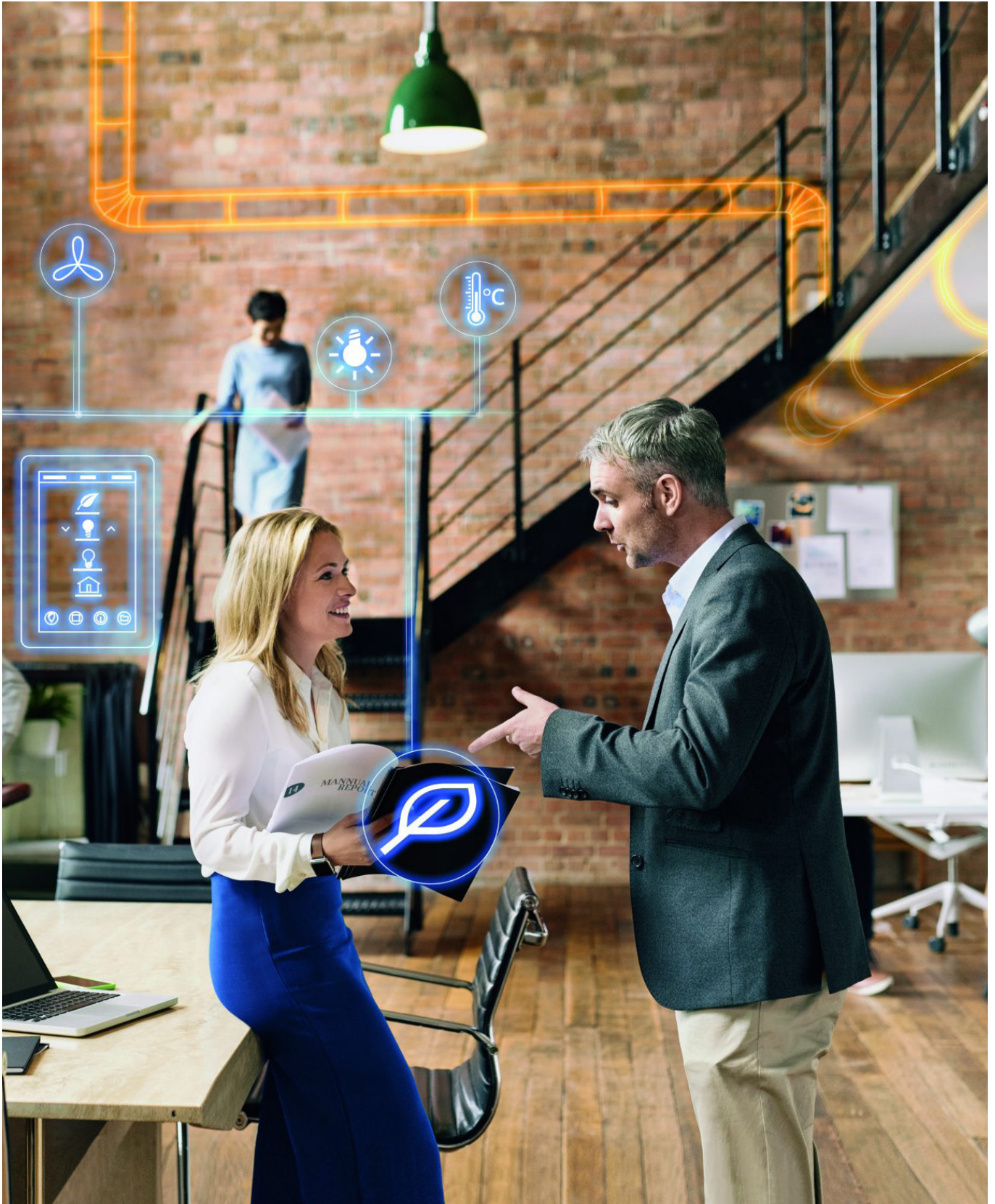
Característica	Equipamiento básico	Configuración	Notas
Mecanismo de funcionamiento	Mecanismo de funcionamiento eléctrico	Sin motor, pero preparado para modificar de forma retroactiva	También es posible el accionamiento manual
Maniobra de cierre	Solenóide de cierre y cierre manual mecánico	–	–
1.er disparador	Disparador shunt de apertura	–	–
2.º disparador	Sin	Disparador shunt de apertura, disparador de mínima tensión, disparador excitado por transformador	Es posible un máximo de dos disparadores en total
Circuito de varistores	Estándar a ≥ 60 V DC	–	Para limitar las sobretensiones de maniobra
Bloque de contactos auxiliares	6 NA + 6 NC	12 NA + 12 NC	–
Interfaz de baja tensión	Regleta de conexión de 20 polos (interna)	Conector de 64 polos	En combinación con 12 NA + 12 NC
Dispositivo antibombeo	Disponible	–	–
Indicación de disparo del interruptor	Disponible	–	–
Contador de maniobras	Disponible	–	–
Enclavamiento	Sin	Enclavamiento de llave Bloqueo de cierre eléctrico Enclavamiento mecánico	Para enclavamiento contra recierre accidental
Mecanismo de inserción	Sin	Ruedas	–
Cubierta	Cubierta de plástico	Cubierta metálica	–

Resumen de la gama de productos

Tipo	Tensión asignada kV	Corriente asignada de corte en cortocircuito kA	Corriente asignada en servicio continuo A	Distancia entre centros de polos [mm]					
				150	210	230	250	300	
				Distancia entre terminales ¹⁾ [mm]					
				205	237,5				
3AE6	12	16	630/800/1250	■	■	■	■		
		20	630/800/1250	■	■	■	■		
		25	630/800/1250	■	■	■	■		
	24	16	630/800/1250		■	■	■	■	■
		20	630/800/1250		■	■	■	■	■
		25	630/800/1250		■	■	■	■	■

Nota: El interruptor de potencia está disponible con diferentes accesorios de montaje. Estas variantes se pueden configurar en las páginas siguientes.

1) Distancia entre el agujero de conexión superior y el inferior



Índice	Página
Configuración de dispositivos	13
Estructura de la referencia	14
Selección de datos primarios (posición 1–8)	15
Selección de equipamiento secundario (posición 9–12 y posición 14–16)	18
Selección de elementos adosados opcionales (posición 13)	22
Selección de equipamiento adicional (códigos breves)	23
Accesorios y repuestos	24

Estructura de la referencia

Los interruptores de potencia constan de una parte primaria y una secundaria. La parte primaria comprende los datos clave eléctricos de los polos del interruptor; la parte secundaria abarca todos los dispositivos auxiliares necesarios para el accionamiento y mando del interruptor de potencia. Las especificaciones requeridas para ello constituyen la referencia de 16 posiciones.

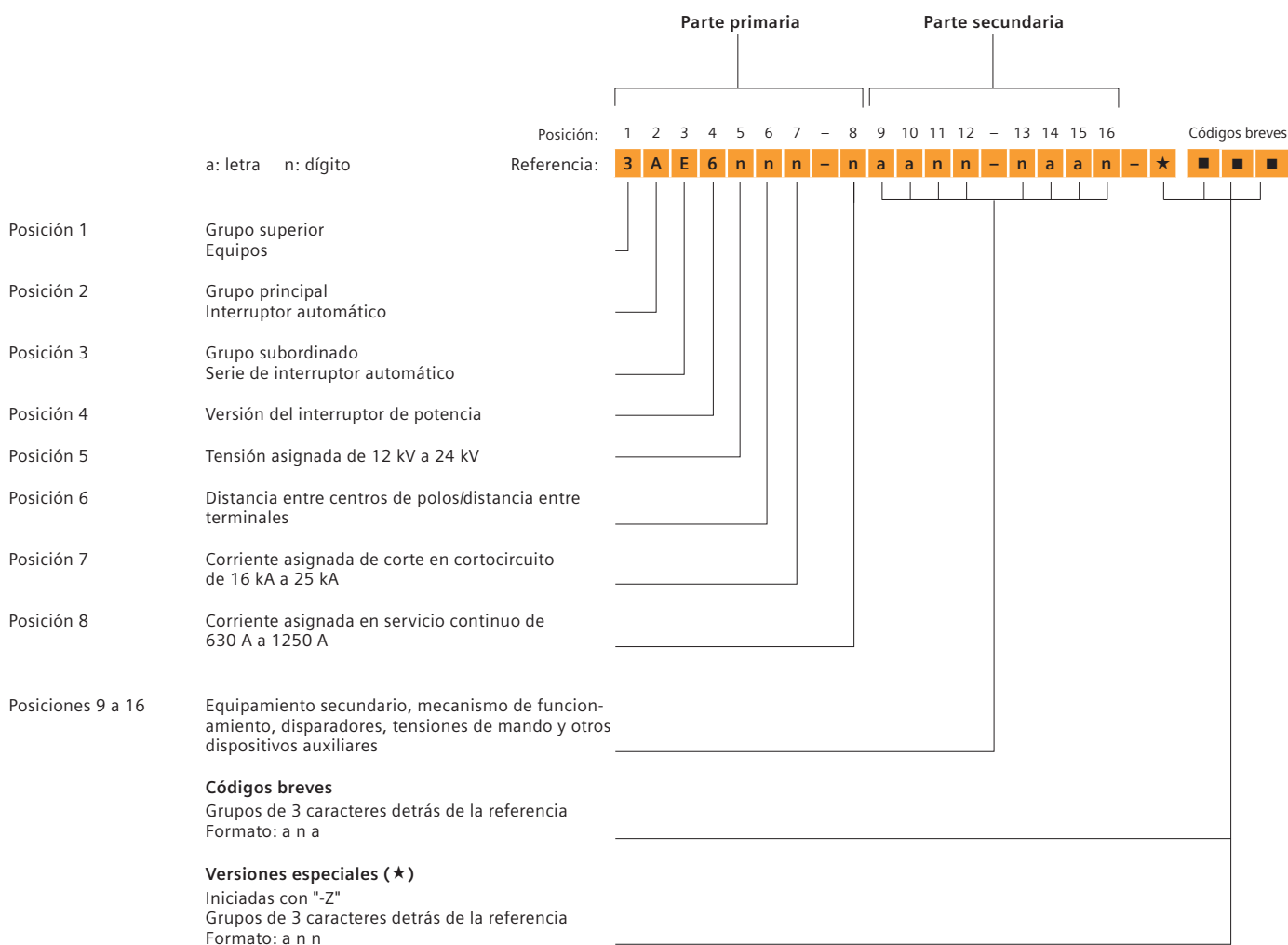
Códigos breves

Las opciones de equipamiento individuales, identificadas por **9** o **Z** en las posiciones 9 a 16, se especifican mediante un código breve de 3 caracteres. Se puede añadir más de un código breve en cualquier orden después de la referencia.

Versiones especiales (★)

En las versiones especiales, la referencia se complementa con "- Z", a lo que sigue un código breve descriptivo. El complemento "- Z" solo se indica una vez aunque existan varias versiones especiales. Si una versión especial no se encuentra en el catálogo y, por lo tanto, no se puede pedir con el código breve, se identificará con **Y 9 9** tras haber consultado. La coordinación necesaria al respecto se efectuará directamente entre el partner de ventas que le corresponda y el departamento de ejecución del pedido en Siemens.

2





Tensión asignada para 50/60 Hz U_n kV	Tensión soportada asignada a los impulsos tipo rayo U_p kV	Tensión soportada asignada de corta duración a frecuencia industrial U_d kV	Corriente asignada de corte en cortocircuito con componente DC 50 % I_{sc} kA	Corriente asignada de corte en cortocircuito (a 50/60 Hz) I_{ma} kA	Distancia entre centros de polos mm	Distancia entre terminales mm	Conexiones izquierda (L)/derecha (R)	Corriente asignada en servicio continuo I_c A	1	2	3	4	5	6	7	8	9	10	11	12	13	14	15	16	Códigos breves								
									3	A	E	6	3	3	2	-	0	en la página 18															
24	125	50	16	40/42	250	237,5	R	630	3	A	E	6	3	3	2	-	0																
							L	630	3	A	E	6	3	8	2	-	0																
			16	40/42	250		R	800	3	A	E	6	3	3	2	-	1																
							L	800	3	A	E	6	3	8	2	-	1																
			16	40/42	250		R	1250	3	A	E	6	3	3	2	-	2																
							L	1250	3	A	E	6	3	8	2	-	2																
24	125	50	20	50/52	250	237,5	R	630	3	A	E	6	3	3	3	-	0																
							L	630	3	A	E	6	3	8	3	-	0																
			20	50/52	250		R	800	3	A	E	6	3	3	3	-	1																
							L	800	3	A	E	6	3	8	3	-	1																
			20	50/52	250		R	1250	3	A	E	6	3	3	3	-	2																
							L	1250	3	A	E	6	3	8	3	-	2																
24	125	50	25	63/65	250	237,5	R	630	3	A	E	6	3	3	4	-	0																
							L	630	3	A	E	6	3	8	4	-	0																
			25	63/65	250		R	800	3	A	E	6	3	3	4	-	1																
							L	800	3	A	E	6	3	8	4	-	1																
			25	63/65	250		R	1250	3	A	E	6	3	3	4	-	2																
							L	1250	3	A	E	6	3	8	4	-	2																
24	125	50	16	40/42	300	237,5	R	630	3	A	E	6	3	4	2	-	0																
							L	630	3	A	E	6	3	9	2	-	0																
			16	40/42	300		R	800	3	A	E	6	3	4	2	-	1																
							L	800	3	A	E	6	3	9	2	-	1																
			16	40/42	300		R	1250	3	A	E	6	3	4	2	-	2																
							L	1250	3	A	E	6	3	9	2	-	2																
24	125	50	20	50/52	300	237,5	R	630	3	A	E	6	3	4	3	-	0																
							L	630	3	A	E	6	3	9	3	-	0																
			20	50/52	300		R	800	3	A	E	6	3	4	3	-	1																
							L	800	3	A	E	6	3	9	3	-	1																
			20	50/52	300		R	1250	3	A	E	6	3	4	3	-	2																
							L	1250	3	A	E	6	3	9	3	-	2																
24	125	50	25	63/65	300	237,5	R	630	3	A	E	6	3	4	4	-	0																
							L	630	3	A	E	6	3	9	4	-	0																
			25	63/65	300		R	800	3	A	E	6	3	4	4	-	1																
							L	800	3	A	E	6	3	9	4	-	1																
			25	63/65	300		R	1250	3	A	E	6	3	4	4	-	2																
							L	1250	3	A	E	6	3	9	4	-	2																

Versión especial

$U_d = 65$ kV para equipos de 24 kV

- Z E 6 5



Posición 11

Tensión de mando del 1.er disparador

		1	2	3	4	5	6	7	8	9	10	11	12	13	14	15	16	Códigos breves						
		3	A	E	6	■	■	■	-	■	■	■	■	-	■	■	■	■	-	★	■	■	■	
Tensiones estándar	Tensiones estándar																							
DC 24 V													1											
DC 48 V													2											
DC 60 V													3											
DC 110 V													4											
DC 220 V													5											
AC 100 V 50/60 Hz ¹⁾													6											
AC 110 V 50/60 Hz ¹⁾													7											
AC 230 V 50/60 Hz ¹⁾													8											
	DC 30 V												9									L	1	A
	DC 32 V												9									L	1	B
	DC 120 V												9									L	1	C
	DC 125 V												9									L	1	D
	DC 127 V												9									L	1	E
	DC 240 V												9									L	1	F
	AC 120 V 50/60 Hz ¹⁾												9									L	1	K
	AC 125 V 50/60 Hz ¹⁾												9									L	1	L
	AC 240 V 50/60 Hz ¹⁾												9									L	1	M

Posición 12

Tensión de mando del 2.º disparador

		1	2	3	4	5	6	7	8	9	10	11	12	13	14	15	16	Códigos breves						
		3	A	E	6	■	■	■	-	■	■	■	■	-	■	■	■	■	-	★	■	■	■	
Tensiones estándar	Tensiones estándar																							
Sin o con disparador excitado por transformador													0											
DC 24 V													1											
DC 48 V													2											
DC 60 V													3											
DC 110 V													4											
DC 220 V													5											
AC 100 V 50/60 Hz ¹⁾													6											
AC 110 V 50/60 Hz ¹⁾													7											
AC 230 V 50/60 Hz ¹⁾													8											
	DC 30 V												9									M	1	A
	DC 32 V												9									M	1	B
	DC 120 V												9									M	1	C
	DC 125 V												9									M	1	D
	DC 127 V												9									M	1	E
	DC 240 V												9									M	1	F
	AC 120 V 50/60 Hz ¹⁾												9									L	1	K
	AC 125 V 50/60 Hz ¹⁾												9									M	1	L
	AC 240 V 50/60 Hz ¹⁾												9									M	1	M

¹⁾ La selección de la frecuencia de tensión alterna 50 o 60 Hz se realiza en la posición 16 de la referencia, junto con el idioma (en la página 21)

Posición 16

Idioma de las instrucciones de servicio y de la placa de características, y frecuencia de tensión alterna de las tensiones de mando ¹⁾

Idiomas disponibles				Selección de frecuencia		1	2	3	4	5	6	7	8	9	10	11	12	13	14	15	16	Códigos breves							
alemán	inglés	francés	español	DC o AC, 50 Hz	60 Hz	3	A	E	6	■	■	■	-	■	■	■	■	-	■	■	■	■	-	★	■	■	■		
■				■																			0						
■					■																			1					
	■																							2					
		■																						3					
			■																					4					
				■																				5					
					■																			6					
			■																					7					
Versiones especiales																													
Portugués, 50 Hz/DC																								9	R	1	C		
Portugués, 60 Hz																									9		R	1	D
Italiano, 50 Hz/DC																									9		R	1	F
Ruso, 50 Hz/DC																									9		R	1	G
Polaco, 50 Hz/DC																									9		R	1	K
Otros idiomas bajo consulta																													

¹⁾ La tensión alterna se refiere al equipamiento de baja tensión

Configuración de dispositivos

Interruptores de potencia al vacío SION 3AE6 Lateral con mecanismo lateral

Selección de elementos adosados opcionales (posición 13)

Posición 13	1	2	3	4	5	6	7	-	8	9	10	11	12	-	13	14	15	16	Códigos breves				
Ruedas adosadas	3	A	E	6	■	■	■	-	■	■	■	■	■	-	■	■	■	■	-	★	■	■	■
Ruedas de transporte/desplazamiento																							
Sin ruedas de desplazamiento															0								
Con ruedas de desplazamiento															1								
Preparado para SIMOSEC															7		S						

2

Equipamiento adicional

	1	2	3	4	5	6	7	8	9	10	11	12	13	14	15	16	Códigos breves					
	3	A	E	6	■	■	■	-	■	■	■	■	-	■	■	■	-	★	■	■	■	
Opciones																						
Extremos de cables con marcado en el conector																			-	Z	A	0 5
Cableado libre de halógenos y piroretardante																			-	Z	A	1 0
Protección contra agua de condensación, calefacción para 110 V AC, 50 W																			-	Z	A	2 9
Protección contra agua de condensación, calefacción para 230 V AC, 50 W																			-	Z	A	3 0
Interruptor de potencia para funcionamiento hasta -25 °C																			-	Z	A	4 0
Bloqueo de cierre eléctrico (no en combinación con J60)																			-	Z	A	4 7
Disparador por transformador 5 A																			-	Z	A	4 9
Placa de características adicional, se adjunta suelta																			-	Z	B	0 0
Sin parte superior del conector																			-	Z	B	2 3
Sin paquete de accesorios																			-	Z	B	2 4
Carcasa aislante larga (estándar)																			-	Z	D	9 0
Ensayo individual de aislamiento 2 kV/1 min																			-	Z	E	0 2
Tensión soportada asignada de corta duración a frecuencia industrial 42 kV (para 12 kV)																			-	Z	E	1 3
Tensión soportada asignada de corta duración a frecuencia industrial 65 kV (para 24 kV)																			-	Z	E	6 5
Certificado de ensayos individuales ampliado																			-	Z	F	1 7
Certificado de ensayos individuales adjunto																			-	Z	F	2 0
Manivela para tensado manual del resorte de cierre (alcance del suministro: una manivela por cada interruptor de potencia)																			-	Z	F	3 0
Cubierta metálica																			-	Z	J	1 9
Bloqueo de apertura para derivación (solo para SIMOSEC)													7						-	Z	J	5 5
Enclavamiento de llave (no con A47)																			-	Z	J	6 0
Bloqueo de apertura eléctrico (solo para SIMOSEC, tensión bajo consulta)													7						-	Z	L48-L75	
Garantía de 24 meses																			-	Z	W	7 0
Garantía de 36 meses																			-	Z	W	7 1
Garantía de 60 meses																			-	Z	W	7 2
Garantía de 84 meses																			-	Z	W	7 3
Otra versión especial no indicada (previa consulta con el departamento de ejecución del pedido de la fábrica de equipos de Berlín). Especificación también en texto descriptivo																			-	Z	Y	9 9

Sin embargo, en principio los interruptores pueden maniobrar corrientes capacitivas hasta $0,7 \times I_n$.

Nota para pedidos de accesorios y repuestos

Las referencias en las listas de repuestos son válidas para interruptores de potencia al vacío de fabricación actual. Para pedir accesorios o repuestos para interruptores de potencia al vacío ya suministrados, siempre se debe indicar la denominación del tipo, el número de serie y el año de construcción del interruptor de potencia para evitar confusiones.

Equipamientos posteriores

Para montajes posteriores de disparadores/solenoides hay que especificar adicionalmente la referencia de las piezas de montaje. Para otros equipamientos adicionales se incluyen las piezas de montaje necesarias en el suministro.

Las piezas de repuesto solo deberán ser sustituidas por personal cualificado.

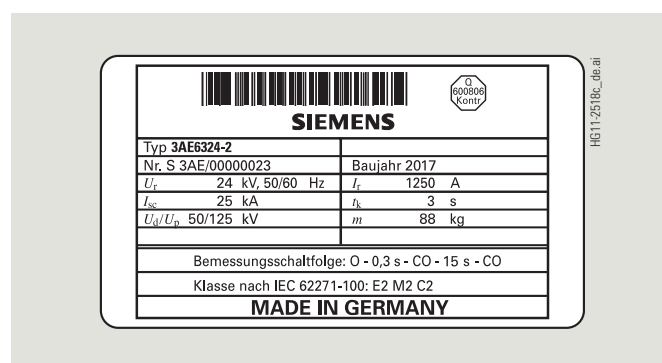
Accesorios para los dispositivos de conexión

El alcance del suministro del equipamiento básico para el interruptor de potencia al vacío 3AE6 incluye:

Para dispositivo de conexión de 64 polos

- Parte inferior del conector
- Parte superior del conector
- Pines hembra según el número de contactos

Placa de características



Nota:

En las consultas sobre repuestos, suministros posteriores, etc., es obligatorio indicar los 3 datos siguientes:

- Designación de tipo
- N.º de serie
- Año de fabricación

Designación	Descripción	Características	Referencia
Mandos	Manivela para interruptor de potencia		3AX1530-4B
Lubricantes	Isoflex Topas L32N de Klüber, 180 g		3AX1133-3H
	Isoflex Topas L32N de Klüber, 1 kg		3AX1133-3E
	Grasa Molykote, 1 kg		3AX1133-2L
	Vaselina Atlantic, 1 kg		3AX1133-4A
Cubierta frontal	Cubierta metálica para conexión de regleta de bornes		3AX1470-4A
	Cubierta metálica para SIMOSEC		3AX1470-4B
	Cubierta metálica para conectores		3AX1470-4C
Pulsadores CIERRE/APERTURA	Cubierta de plástico		3AX1470-5A
	para cubierta metálica		3AX1470-5K
Enclavamiento	Kit de montaje de enclavamiento de llave		3AX1437-4A
Carcasa aislante para brazos de contacto	Carcasa aislante superior	24 kV	3AX1438-4B
	Carcasa aislante inferior	24 kV	3AX1438-5B

			Posición:	1 – 9
Designación	Descripción	Características	Referencia	
Solenoide de accionamiento	Para función CIERRE/1.er disparador/2.º disparador (desde año fab. 2022)	DC 24 ... 32 V	3AY1410-0B	
		DC 48 V	3AY1410-0C	
		DC 60 V	3AY1410-0D	
		DC 110 ... 127 V	3AY1410-0E	
		DC 220 ... 240 V	3AY1410-0F	
		AC 100/125 V, 50/60 Hz	3AY1410-0J	
		AC 230/240 V, 50/60 Hz	3AY1410-0K	
Piezas de montaje	Para el 2.º disparador shunt de apertura (desde año fab. 2022)		3AX1411-6A	
2.º disparador shunt de apertura	Hasta año fab. 2021 incl.	DC 24 ... 32 V	3AX1101-2B	
		DC 48 ... 60 V	3AX1101-2C	
		DC 110 ... 127 V	3AX1101-2E	
		DC 220 ... 240 V	3AX1101-2F	
		AC 100 ... 125 V, 50 Hz	3AX1101-2G	
		AC 100 ... 125 V, 60 Hz	3AX1101-3G	
		AC 230 ... 240 V, 60 Hz	3AX1101-3J	
Piezas de montaje	Para el 2.º disparador shunt de apertura (hasta año fab. 2021)		3AX1411-5A	
Disparador excitado por transformador	Para corriente asignada en servicio continuo de 0,5 A		3AX1102-2A	
	Para corriente asignada en servicio continuo de 1 A		3AX1102-2B	
	Para corriente asignada en servicio continuo de 5 A, incl. rectificador		3AX1402-2E	
	Para impulso de disparo $\geq 0,1$ Ws, 20 Ω para sistema de protección 7SJ45		3AX1104-2B	
Piezas de montaje	Para disparador excitado por transformador		3AX1411-5A	
Disparador de mínima tensión		DC 24 V	3AX1103-2B	
		DC 30/32 V	3AX1103-2L	
		DC 48 V	3AX1103-2C	
		DC 60 V	3AX1103-2D	
		DC 110 V	3AX1103-2E	
		DC 120/127 V	3AX1103-2N	
		DC 220 V	3AX1103-2F	
		DC 240 V	3AX1103-2P	
		AC 100 V, 50 Hz	3AX1103-2G	
		AC 110/125 V, 50 Hz	3AX1103-2H	
		AC 230 V, 50 Hz	3AX1103-2J	
		AC 240 V, 50 Hz	3AX1103-2M	
		AC 100 V, 60 Hz	3AX1103-3G	
		AC 110/125 V, 60 Hz	3AX1103-3H	
AC 230 V, 60 Hz	3AX1103-3J			
AC 240 V, 60 Hz	3AX1103-3M			
Piezas de montaje	Para disparador de mínima tensión		3AX1413-5A	
Motor de accionamiento		DC 24/30/32 V	3AY1411-1B	
		DC 48/60 V	3AY1411-1C	
		DC 110 ... 127 V AC 100 ... 125 V	3AY1411-1E	
		DC 220 ... 240 V AC 220 ... 240 V	3AY1411-1F	
Bloqueo de cierre eléctrico	Desde año fab. 2022	24 ... 32 V DC	3AX1405-4B	
		48 ... 60 V DC	3AX1405-4C	
		110 ... 127 V DC	3AX1405-4E	
		220 ... 250 V DC	3AX1405-4F	
		100 ... 125 V AC, 50/60 Hz	3AX1405-4G	
		230 ... 240 V AC, 50/60 Hz	3AX1405-4J	
Piezas de montaje		no se precisa		

			Posición:	1 – 9
Designación	Descripción	Características	Referencia	
Módulo electrónico		DC 24 ... 32 V	3AY1420-2A	
		DC 48 ... 60 V	3AY1420-2C	
		DC 110 ... 127 V AC 100 ... 125 V	3AY1420-2E	
		DC 220 ... 240 V AC 230 ... 240 V	3AY1420-2G	
Prensaestopas PG			3AX1458-0A	
Protección contra agua de condensación	Calefacción para 230 V AC, 50 W		3AX1457-5A	
	Calefacción para 110 V AC, 50 W		3AX1457-5B	
Interruptor de posición	Tipo SE4, sin accesorios de fijación		3AX4206-0A	
	Utilización para:	Número		
	– Dispositivo antibombeo eléctrico (-S3)	1		
	– Enclavamiento eléctrico (-S12)	1		
	– Mando de motor (-S21, -S22)	2		
	– Resorte de cierre tensado (-S4)	1		
	– Indicación de disparo del interruptor (-S6)	1		
Bloque de contactos auxiliares (-S1)	6 NA + 6 NC		3SV9473-2AA0	
	12 NA + 12 NC		3SV9474-2AA0	
Accesorios para conector de 64 polos	Pines macho (para parte inferior del conector)	64 polos	3AX1134-4B	
	Pines hembra (para parte superior del conector)	64 polos	3AX1134-4C	
	Alicates de engarzado		3AX1134-4D	
	Herramienta de desmontaje		3AX1134-4G	
	Conector completo	64 polos	3AX1134-6A	
Adaptador de conector	De 64 polos en interruptor a 24 polos en instalación		3AX1410-1A	

Índice	Página
--------	--------

Datos técnicos	27
-----------------------	-----------

Datos eléctricos, pesos, diagramas de número de ciclos de maniobra	28
--	----

Planos de dimensiones	34
-----------------------	----

Tiempos de maniobra y de funcionamiento, protección de motores contra cortocircuitos, datos de consumo de los disparadores	36
--	----

Diagramas de circuitos	37
------------------------	----

Ejemplos de aplicaciones	38
--------------------------	----

Datos técnicos

Interruptores de potencia al vacío SION 3AE6 Lateral con mecanismo lateral

Datos eléctricos, pesos, diagramas de número de ciclos de maniobra



Referencia	12 kV 50/60 Hz																
	Corriente asignada en servicio continuo	Distancia entre centros de polos (PMA)	Distancia entre terminales (MW)	Corriente asignada de corte en cortocircuito	Componente continua (DC) en % de la corriente asignada de corte en cortocircuito	Corriente de corte asimétrica	Corriente asignada de corte en cortocircuito (a 50/60 Hz)	Tensión soportada asignada de impulso tipo rayo	Tensión soportada asignada de corta duración a frecuencia industrial	Caja de tensión ΔU entre las conexiones (según IEC 62271-1 con 100 A DC)	Línea mínima de fugas tubo de maniobra	Línea mínima de fugas fase a tierra	Distancia mínima de aislamiento entre fases	Distancia mínima de aislamiento fase a tierra	Peso	Plano de dimensiones detallado (hay que pedirlo)	N.º de diagrama de ciclos de maniobra (en la página 33)
	I_r A	mm	mm	I_{sc} kA	%	kA	I_{ma} kA	U_p kV	U_d kV	mV	mm	mm	mm	mm	kg		
3AE6102-0	630	150	205	16	50	17,9	40/42	75	28	3	93	245	90	129	65	A7E10903020	1
3AE6152-0	630	150	205	16	50	17,9	40/42	75	28	3	93	245	90	129	65	A7E10903020	1
3AE6102-1	800	150	205	16	50	17,9	40/42	75	28	3	93	245	90	129	65	A7E10903020	1
3AE6152-1	800	150	205	16	50	17,9	40/42	75	28	3	93	245	90	129	65	A7E10903020	1
3AE6102-2	1250	150	205	16	50	17,9	40/42	75	28	3	93	245	90	129	65	A7E10903020	1
3AE6152-2	1250	150	205	16	50	17,9	40/42	75	28	3	93	245	90	129	65	A7E10903020	1
3AE6103-0	630	150	205	20	50	22,4	50/52	75	28	3	93	245	90	129	65	A7E10903020	2
3AE6153-0	630	150	205	20	50	22,4	50/52	75	28	3	93	245	90	129	65	A7E10903020	2
3AE6103-1	800	150	205	20	50	22,4	50/52	75	28	3	93	245	90	129	65	A7E10903020	2
3AE6153-1	800	150	205	20	50	22,4	50/52	75	28	3	93	245	90	129	65	A7E10903020	2
3AE6103-2	1250	150	205	20	50	22,4	50/52	75	28	3	93	245	90	129	65	A7E10903020	2
3AE6153-2	1250	150	205	20	50	22,4	50/52	75	28	3	93	245	90	129	65	A7E10903020	2
3AE6104-0	630	150	205	25	50	28	63/65	75	28	3	93	245	90	129	65	A7E10903020	3
3AE6154-0	630	150	205	25	50	28	63/65	75	28	3	93	245	90	129	65	A7E10903020	3
3AE6104-1	800	150	205	25	50	28	63/65	75	28	3	93	245	90	129	65	A7E10903020	3
3AE6154-1	800	150	205	25	50	28	63/65	75	28	3	93	245	90	129	65	A7E10903020	3
3AE6104-2	1250	150	205	25	50	28	63/65	75	28	3	93	245	90	129	65	A7E10903020	3
3AE6154-2	1250	150	205	25	50	28	63/65	75	28	3	93	245	90	129	65	A7E10903020	3
3AE6112-0	630	210	205	16	50	17,9	40/42	75	28	3	93	245	150	129	70	A7E10903020	1
3AE6162-0	630	210	205	16	50	17,9	40/42	75	28	3	93	245	150	129	70	A7E10903020	1
3AE6112-1	800	210	205	16	50	17,9	40/42	75	28	3	93	245	150	129	70	A7E10903020	1
3AE6162-1	800	210	205	16	50	17,9	40/42	75	28	3	93	245	150	129	70	A7E10903020	1
3AE6112-2	1250	210	205	16	50	17,9	40/42	75	28	3	93	245	150	129	70	A7E10903020	1
3AE6162-2	1250	210	205	16	50	17,9	40/42	75	28	3	93	245	150	129	70	A7E10903020	1
3AE6113-0	630	210	205	20	50	22,4	50/52	75	28	3	93	245	150	129	70	A7E10903020	2
3AE6163-0	630	210	205	20	50	22,4	50/52	75	28	3	93	245	150	129	70	A7E10903020	2
3AE6113-1	800	210	205	20	50	22,4	50/52	75	28	3	93	245	150	129	70	A7E10903020	2
3AE6163-1	800	210	205	20	50	22,4	50/52	75	28	3	93	245	150	129	70	A7E10903020	2
3AE6113-2	1250	210	205	20	50	22,4	50/52	75	28	3	93	245	150	129	70	A7E10903020	2
3AE6163-2	1250	210	205	20	50	22,4	50/52	75	28	3	93	245	150	129	70	A7E10903020	2
3AE6114-0	630	210	205	25	50	28	63/65	75	28	3	93	245	150	129	70	A7E10903020	3
3AE6164-0	630	210	205	25	50	28	63/65	75	28	3	93	245	150	129	70	A7E10903020	3

Referencia	12 kV 50/60 Hz																	
	Corriente asignada en servicio continuo	Distancia entre centros de polos (PMA)	Distancia entre terminales (MW)	Corriente asignada de corte en cortocircuito	Componente continua (DC) en % de la corriente asignada de corte en cortocircuito	Corriente de corte asimétrica	Corriente asignada de corte en cortocircuito (a 50/60 Hz)	Tensión soportada asignada de impulso tipo rayo	Tensión soportada asignada de corta duración a frecuencia industrial	Cajada de tensión ΔU entre las conexiones (según IEC 62271-1 con 100 A DC)	Línea mínima de fugas tubo de maniobra	Línea mínima de fugas fase a tierra	Distancia mínima de aislamiento entre fases	Distancia mínima de aislamiento fase a tierra	Peso	Plano de dimensiones detallado (hay que pedirlo)	N.º de diagrama de ciclos de maniobra (en la página 33)	
	I_r A	mm	mm	I_{sc} kA	%	kA	I_{ma} kA	U_p kV	U_d kV	mV	mm	mm	mm	mm	kg			
3AE6114-1	800	210	205	25	50	28	63/65	75	28	3	93	245	150	129	70	A7E10903020	3	
3AE6164-1	800	210	205	25	50	28	63/65	75	28	3	93	245	150	129	70	A7E10903020	3	
3AE6114-2	1250	210	205	25	50	28	63/65	75	28	3	93	245	150	129	70	A7E10903020	3	
3AE6164-2	1250	210	205	25	50	28	63/65	75	28	3	93	245	150	129	70	A7E10903020	3	
3AE6122-0	630	230	205	16	50	17,9	40/42	75	28	3	93	245	170	129	72	A7E10903020	1	
3AE6172-0	630	230	205	16	50	17,9	40/42	75	28	3	93	245	170	129	72	A7E10903020	1	
3AE6122-1	800	230	205	16	50	17,9	40/42	75	28	3	93	245	170	129	72	A7E10903020	1	
3AE6172-1	800	230	205	16	50	17,9	40/42	75	28	3	93	245	170	129	72	A7E10903020	1	
3AE6122-2	1250	230	205	16	50	17,9	40/42	75	28	3	93	245	170	129	72	A7E10903020	1	
3AE6172-2	1250	230	205	16	50	17,9	40/42	75	28	3	93	245	170	129	72	A7E10903020	1	
3AE6123-0	630	230	205	20	50	22,4	50/52	75	28	3	93	245	170	129	72	A7E10903020	2	
3AE6173-0	630	230	205	20	50	22,4	50/52	75	28	3	93	245	170	129	72	A7E10903020	2	
3AE6123-1	800	230	205	20	50	22,4	50/52	75	28	3	93	245	170	129	72	A7E10903020	2	
3AE6173-1	800	230	205	20	50	22,4	50/52	75	28	3	93	245	170	129	72	A7E10903020	2	
3AE6123-2	1250	230	205	20	50	22,4	50/52	75	28	3	93	245	170	129	72	A7E10903020	2	
3AE6173-2	1250	230	205	20	50	22,4	50/52	75	28	3	93	245	170	129	72	A7E10903020	2	
3AE6124-0	630	230	205	25	50	28	63/65	75	28	3	93	245	170	129	72	A7E10903020	3	
3AE6174-0	630	230	205	25	50	28	63/65	75	28	3	93	245	170	129	72	A7E10903020	3	
3AE6124-1	800	230	205	25	50	28	63/65	75	28	3	93	245	170	129	72	A7E10903020	3	
3AE6174-1	800	230	205	25	50	28	63/65	75	28	3	93	245	170	129	72	A7E10903020	3	
3AE6124-2	1250	230	205	25	50	28	63/65	75	28	3	93	245	170	129	72	A7E10903020	3	
3AE6174-2	1250	230	205	25	50	28	63/65	75	28	3	93	245	170	129	72	A7E10903020	3	
3AE6132-0	630	250	205	16	50	17,9	40/42	75	28	3	93	245	190	129	73	A7E10903020	1	
3AE6182-0	630	250	205	16	50	17,9	40/42	75	28	3	93	245	190	129	73	A7E10903020	1	
3AE6132-1	800	250	205	16	50	17,9	40/42	75	28	3	93	245	190	129	73	A7E10903020	1	
3AE6182-1	800	250	205	16	50	17,9	40/42	75	28	3	93	245	190	129	73	A7E10903020	1	
3AE6132-2	1250	250	205	16	50	17,9	40/42	75	28	3	93	245	190	129	73	A7E10903020	1	
3AE6182-2	1250	250	205	16	50	17,9	40/42	75	28	3	93	245	190	129	73	A7E10903020	1	
3AE6133-0	630	250	205	20	50	22,4	50/52	75	28	3	93	245	190	129	73	A7E10903020	2	
3AE6183-0	630	250	205	20	50	22,4	50/52	75	28	3	93	245	190	129	73	A7E10903020	2	
3AE6133-1	800	250	205	20	50	22,4	50/52	75	28	3	93	245	190	129	73	A7E10903020	2	
3AE6183-1	800	250	205	20	50	22,4	50/52	75	28	3	93	245	190	129	73	A7E10903020	2	

Datos técnicos

Interruptores de potencia al vacío SION 3AE6 Lateral con mecanismo lateral

Datos eléctricos, pesos, diagramas de número de ciclos de maniobra

Referencia	12 kV 50/60 Hz																
	Corriente asignada en servicio continuo	Distancia entre centros de polos (PMA)	Distancia entre terminales (MW)	Corriente asignada de corte en cortocircuito	Componente continua (DC) en % de la corriente asignada de corte en cortocircuito	Corriente de corte asimétrica	Corriente asignada de corte en cortocircuito (a 50/60 Hz)	Tensión soportada asignada de impulso tipo rayo	Tensión soportada asignada de corta duración a frecuencia industrial	Caja de tensión ΔU entre las conexiones (según IEC 62271-1 con 100 A DC)	Línea mínima de fugas tubo de maniobra	Línea mínima de fugas fase a tierra	Distancia mínima de aislamiento entre fases	Distancia mínima de aislamiento fase a tierra	Peso	Plano de dimensiones detallado (hay que pedirlo)	N.º de diagrama de ciclos de maniobra (en la página 33)
	I_r A	mm	mm	I_{sc} kA	%	kA	kA	U_p kV	U_d kV	mV	mm	mm	mm	mm	kg		
3AE6133-2	1250	250	205	20	50	22,4	50/52	75	28	3	93	245	190	129	73	A7E10903020	2
3AE6183-2	1250	250	205	20	50	22,4	50/52	75	28	3	93	245	190	129	73	A7E10903020	2
3AE6134-0	630	250	205	25	50	28	63/65	75	28	3	93	245	190	129	73	A7E10903020	3
3AE6184-0	630	250	205	25	50	28	63/65	75	28	3	93	245	190	129	73	A7E10903020	3
3AE6134-1	800	250	205	25	50	28	63/65	75	28	3	93	245	190	129	73	A7E10903020	3
3AE6184-1	800	250	205	25	50	28	63/65	75	28	3	93	245	190	129	73	A7E10903020	3
3AE6134-2	1250	250	205	25	50	28	63/65	75	28	3	93	245	190	129	73	A7E10903020	3
3AE6184-2	1250	250	205	25	50	28	63/65	75	28	3	93	245	190	129	73	A7E10903020	3

Referencia	24 kV 50/60 Hz																
	Corriente asignada en servicio continuo	Distancia entre centros de polos (PMA)	Distancia entre terminales (MW)	Corriente asignada de corte en cortocircuito	Componente continua (DC) en % de la corriente asignada de corte en cortocircuito	Corriente de corte asimétrica	Corriente asignada de corte en cortocircuito (a 50/60 Hz)	Tensión soportada asignada de impulso tipo rayo	Tensión soportada asignada de corta duración a frecuencia industrial	Caja de tensión ΔU entre las conexiones (según IEC 62271-1 con 100 A DC)	Línea mínima de fugas tubo de maniobra	Línea mínima de fugas fase a tierra	Distancia mínima de aislamiento entre fases	Distancia mínima de aislamiento fase a tierra	Peso	Plano de dimensiones detallado (hay que pedirlo)	N.º de diagrama de ciclos de maniobra (en la página 33)
	I_r A	mm	mm	I_{sc} kA	%	kA	kA	U_p kV	U_d kV	mV	mm	mm	mm	mm	kg		
3AE6312-0	630	210	237,5	16	50	17,9	40/42	125	50	3	240	250	170	185	70	A7E10903000	4
3AE6362-0	630	210	237,5	16	50	17,9	40/42	125	50	3	240	250	170	185	70	A7E10903000	4
3AE6312-1	800	210	237,5	16	50	17,9	40/42	125	50	3	240	250	170	185	87	A7E10903000	4
3AE6362-1	800	210	237,5	16	50	17,9	40/42	125	50	3	240	250	170	185	87	A7E10903000	4
3AE6312-2	1250	210	237,5	16	50	17,9	40/42	125	50	3	240	250	170	185	87	A7E10903000	4
3AE6362-2	1250	210	237,5	16	50	17,9	40/42	125	50	3	240	250	170	185	87	A7E10903000	4
3AE6313-0	630	210	237,5	20	50	22,4	50/52	125	50	3	240	250	170	185	87	A7E10903000	5
3AE6363-0	630	210	237,5	20	50	22,4	50/52	125	50	3	240	250	170	185	87	A7E10903000	5



Referencia	24 kV 50/60 Hz																
	Corriente asignada en servicio continuo	Distancia entre centros de polos (PMA)	Distancia entre terminales (MW)	Corriente asignada de corte en cortocircuito	Componente continua (DC) en % de la corriente asignada de corte en cortocircuito	Corriente de corte asimétrica	Corriente asignada de corte en cortocircuito (a 50/60 Hz)	Tensión soportada asignada de impulso tipo rayo	Tensión soportada asignada de corta duración a frecuencia industrial	Caída de tensión ΔU entre las conexiones (según IEC 62271-1 con 100 A DC)	Línea mínima de fugas tubo de maniobra	Línea mínima de fugas fase a tierra	Distancia mínima de aislamiento entre fases	Distancia mínima de aislamiento fase a tierra	Peso	Plano de dimensiones detallado (hay que pedirlo)	N.º de diagrama de ciclos de maniobra (en la página 33)
	I_r A	mm	mm	I_{sc} kA	%	kA	I_{ma} kA	U_p kV	U_d kV	mV	mm	mm	mm	mm	kg		
3AE6313-1	800	210	237,5	20	50	22,4	50/52	125	50	3	240	250	170	185	87	A7E10903000	5
3AE6363-1	800	210	237,5	20	50	22,4	50/52	125	50	3	240	250	170	185	87	A7E10903000	5
3AE6313-2	1250	210	237,5	20	50	22,4	50/52	125	50	3	240	250	170	185	87	A7E10903000	5
3AE6363-2	1250	210	237,5	20	50	22,4	50/52	125	50	3	240	250	170	185	87	A7E10903000	5
3AE6314-0	630	210	237,5	25	50	28	63/65	125	50	3	240	250	170	185	87	A7E10903000	6
3AE6364-0	630	210	237,5	25	50	28	63/65	125	50	3	240	250	170	185	87	A7E10903000	6
3AE6314-1	800	210	237,5	25	50	28	63/65	125	50	3	240	250	170	185	87	A7E10903000	6
3AE6364-1	800	210	237,5	25	50	28	63/65	125	50	3	240	250	170	185	87	A7E10903000	6
3AE6314-2	1250	210	237,5	25	50	28	63/65	125	50	3	240	250	170	185	87	A7E10903000	6
3AE6364-2	1250	210	237,5	25	50	28	63/65	125	50	3	240	250	170	185	87	A7E10903000	6
3AE6322-0	630	230	237,5	16	50	17,9	40/42	125	50	3	240	250	190	185	72	A7E10903000	4
3AE6372-0	630	230	237,5	16	50	17,9	40/42	125	50	3	240	250	190	185	72	A7E10903000	4
3AE6322-1	800	230	237,5	16	50	17,9	40/42	125	50	3	240	250	190	185	88	A7E10903000	4
3AE6372-1	800	230	237,5	16	50	17,9	40/42	125	50	3	240	250	190	185	88	A7E10903000	4
3AE6322-2	1250	230	237,5	16	50	17,9	40/42	125	50	3	240	250	190	185	88	A7E10903000	4
3AE6372-2	1250	230	237,5	16	50	17,9	40/42	125	50	3	240	250	190	185	88	A7E10903000	4
3AE6323-0	630	230	237,5	20	50	22,4	50/52	125	50	3	240	250	190	185	88	A7E10903000	5
3AE6373-0	630	230	237,5	20	50	22,4	50/52	125	50	3	240	250	190	185	88	A7E10903000	5
3AE6323-1	800	230	237,5	20	50	22,4	50/52	125	50	3	240	250	190	185	88	A7E10903000	5
3AE6373-1	800	230	237,5	20	50	22,4	50/52	125	50	3	240	250	190	185	88	A7E10903000	5
3AE6323-2	1250	230	237,5	20	50	22,4	50/52	125	50	3	240	250	190	185	88	A7E10903000	5
3AE6373-2	1250	230	237,5	20	50	22,4	50/52	125	50	3	240	250	190	185	88	A7E10903000	5
3AE6324-0	630	230	237,5	25	50	28	63/65	125	50	3	240	250	190	185	88	A7E10903000	6
3AE6374-0	630	230	237,5	25	50	28	63/65	125	50	3	240	250	190	185	88	A7E10903000	6
3AE6324-1	800	230	237,5	25	50	28	63/65	125	50	3	240	250	190	185	88	A7E10903000	6
3AE6374-1	800	230	237,5	25	50	28	63/65	125	50	3	240	250	190	185	88	A7E10903000	6
3AE6324-2	1250	230	237,5	25	50	28	63/65	125	50	3	240	250	190	185	88	A7E10903000	6
3AE6374-2	1250	230	237,5	25	50	28	63/65	125	50	3	240	250	190	185	88	A7E10903000	6
3AE6332-0	630	250	237,5	16	50	17,9	40/42	125	50	3	240	250	210	185	73	A7E10903000	4
3AE6382-0	630	250	237,5	16	50	17,9	40/42	125	50	3	240	250	210	185	73	A7E10903000	4
3AE6332-1	800	250	237,5	16	50	17,9	40/42	125	50	3	240	250	210	185	88	A7E10903000	4
3AE6382-1	800	250	237,5	16	50	17,9	40/42	125	50	3	240	250	210	185	88	A7E10903000	4

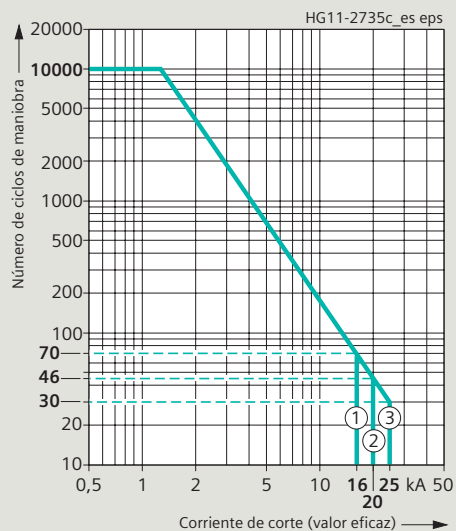
Datos técnicos

Interruptores de potencia al vacío SION 3AE6 Lateral con mecanismo lateral

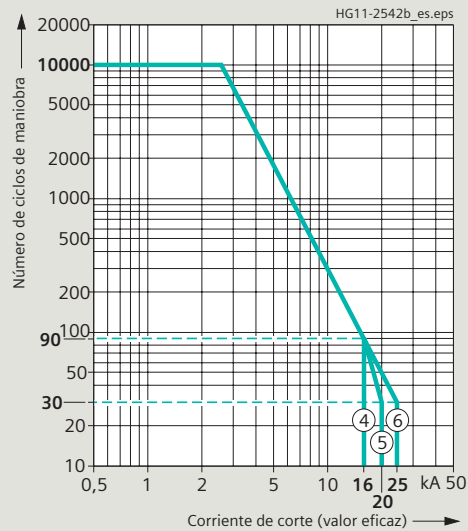
Datos eléctricos, pesos, diagramas de número de ciclos de maniobra

Referencia	24 kV 50/60 Hz																		
	Corriente asignada en servicio continuo	Distancia entre centros de polos (PMA)	Distancia entre terminales (MW)	Corriente asignada de corte en cortocircuito	Componente continua (DC) en % de la corriente asignada de corte en cortocircuito	Corriente de corte asimétrica	Corriente asignada de corte en cortocircuito (a 50/60 Hz)	Tensión soportada asignada de impulso tipo rayo	Tensión soportada asignada de corta duración a frecuencia industrial	Caída de tensión ΔU entre las conexiones (según IEC 62271-1 con 100 A DC)	Línea mínima de fugas tubo de maniobra	Línea mínima de fugas fase a tierra	Distancia mínima de aislamiento entre fases	Distancia mínima de aislamiento fase a tierra	Peso	Plano de dimensiones detallado (hay que pedirlo)	N.º de diagrama de ciclos de maniobra (en la página 33)		
	I_r A	mm	mm	I_{sc} kA	%	kA	I_{ma} kA	U_p kV	U_d kV	mV	mm	mm	mm	mm	kg				
3AE6332-2	1250	250	237,5	16	50	17,9	40/42	125	50	3	240	250	210	185	88	A7E10903000	4		
3AE6382-2	1250	250	237,5	16	50	17,9	40/42	125	50	3	240	250	210	185	88	A7E10903000	4		
3AE6333-0	630	250	237,5	20	50	22,4	50/52	125	50	3	240	250	210	185	88	A7E10903000	5		
3AE6383-0	630	250	237,5	20	50	22,4	50/52	125	50	3	240	250	210	185	88	A7E10903000	5		
3AE6333-1	800	250	237,5	20	50	22,4	50/52	125	50	3	240	250	210	185	88	A7E10903000	5		
3AE6383-1	800	250	237,5	20	50	22,4	50/52	125	50	3	240	250	210	185	88	A7E10903000	5		
3AE6333-2	1250	250	237,5	20	50	22,4	50/52	125	50	3	240	250	210	185	88	A7E10903000	5		
3AE6383-2	1250	250	237,5	20	50	22,4	50/52	125	50	3	240	250	210	185	88	A7E10903000	5		
3AE6334-0	630	250	237,5	25	50	28	63/65	125	50	3	240	250	210	185	88	A7E10903000	6		
3AE6384-0	630	250	237,5	25	50	28	63/65	125	50	3	240	250	210	185	88	A7E10903000	6		
3AE6334-1	800	250	237,5	25	50	28	63/65	125	50	3	240	250	210	185	88	A7E10903000	6		
3AE6384-1	800	250	237,5	25	50	28	63/65	125	50	3	240	250	210	185	88	A7E10903000	6		
3AE6334-2	1250	250	237,5	25	50	28	63/65	125	50	3	240	250	210	185	88	A7E10903000	6		
3AE6384-2	1250	250	237,5	25	50	28	63/65	125	50	3	240	250	210	185	88	A7E10903000	6		
3AE6342-0	630	300	237,5	16	50	17,9	40/42	125	50	3	240	250	260	185	75	A7E10903000	4		
3AE6392-0	630	300	237,5	16	50	17,9	40/42	125	50	3	240	250	260	185	75	A7E10903000	4		
3AE6342-1	800	300	237,5	16	50	17,9	40/42	125	50	3	240	250	260	185	89	A7E10903000	4		
3AE6392-1	800	300	237,5	16	50	17,9	40/42	125	50	3	240	250	260	185	89	A7E10903000	4		
3AE6342-2	1250	300	237,5	16	50	17,9	40/42	125	50	3	240	250	260	185	89	A7E10903000	4		
3AE6392-2	1250	300	237,5	16	50	17,9	40/42	125	50	3	240	250	260	185	89	A7E10903000	4		
3AE6343-0	630	300	237,5	20	50	22,4	50/52	125	50	3	240	250	260	185	89	A7E10903000	5		
3AE6393-0	630	300	237,5	20	50	22,4	50/52	125	50	3	240	250	260	185	89	A7E10903000	5		
3AE6343-1	800	300	237,5	20	50	22,4	50/52	125	50	3	240	250	260	185	89	A7E10903000	5		
3AE6393-1	800	300	237,5	20	50	22,4	50/52	125	50	3	240	250	260	185	89	A7E10903000	5		
3AE6343-2	1250	300	237,5	20	50	22,4	50/52	125	50	3	240	250	260	185	89	A7E10903000	5		
3AE6393-2	1250	300	237,5	20	50	22,4	50/52	125	50	3	240	250	260	185	89	A7E10903000	5		
3AE6344-0	630	300	237,5	25	50	28	63/65	125	50	3	240	250	260	185	89	A7E10903000	6		
3AE6394-0	630	300	237,5	25	50	28	63/65	125	50	3	240	250	260	185	89	A7E10903000	6		
3AE6344-1	800	300	237,5	25	50	28	63/65	125	50	3	240	250	260	185	89	A7E10903000	6		
3AE6394-1	800	300	237,5	25	50	28	63/65	125	50	3	240	250	260	185	89	A7E10903000	6		
3AE6344-2	1250	300	237,5	25	50	28	63/65	125	50	3	240	250	260	185	89	A7E10903000	6		
3AE6394-2	1250	300	237,5	25	50	28	63/65	125	50	3	240	250	260	185	89	A7E10903000	6		

Diagramas de número de ciclos de maniobra para 12 kV



Diagramas de número de ciclos de maniobra para 24 kV



El número admisible de ciclos de maniobra eléctricos se muestra en función de la corriente de corte (valor eficaz). Todos los interruptores de potencia al vacío SION pertenecen a las clases de interruptores E2, M2 y C2 según IEC 62271-100.

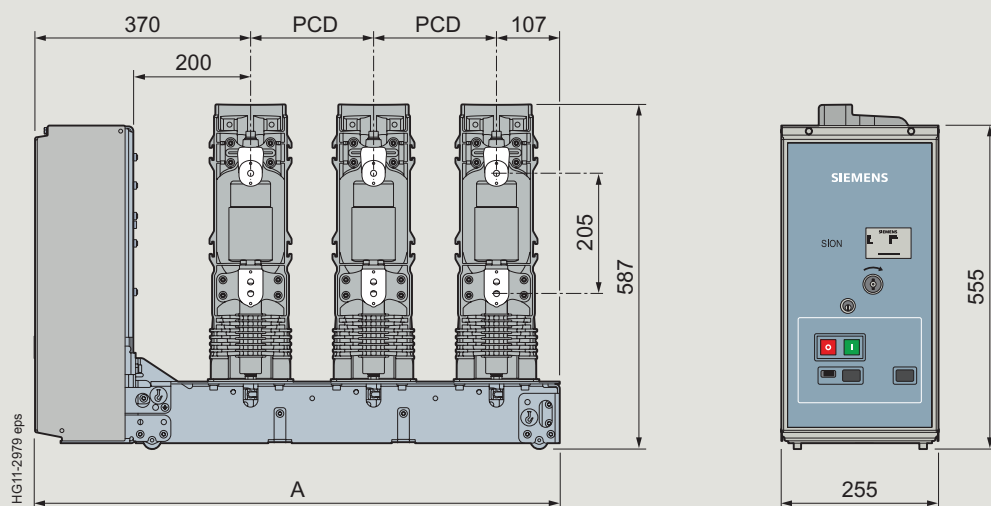
La forma de onda fuera de los parámetros establecidos por IEC 62271-100 se basa en valores empíricos medios. El número de ciclos de maniobra realmente alcanzable puede diferir en cada caso de aplicación.

Datos técnicos

Planos de dimensiones

Interruptores de potencia al vacío SION 3AE6 Lateral con mecanismo lateral

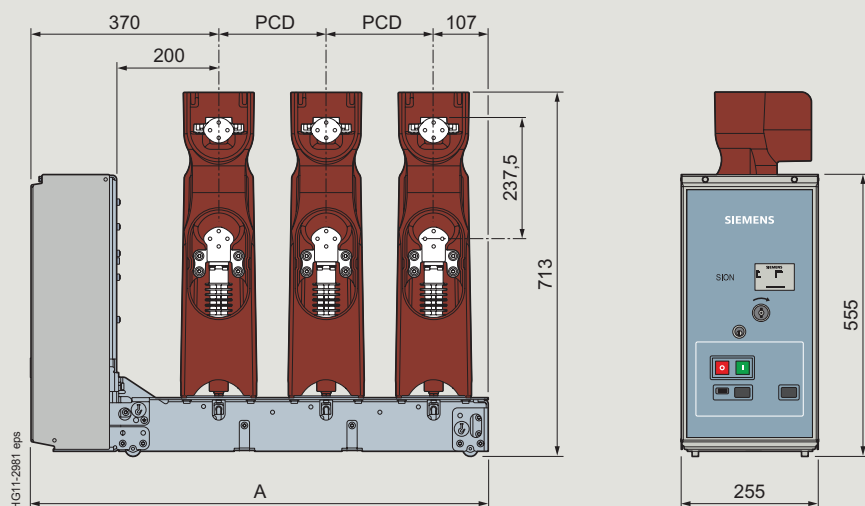
3AE61 para 12 kV



U_r [kV]	I_{sc} [kA]	I_r [A]	PCD [mm]	A [mm]	Peso [kg]	Plano de dimensiones
12	16/20/25	630/800/1250	150	777	65	A7E10903020
12	16/20/25	630/800/1250	210	897	70	A7E10903020
12	16/20/25	630/800/1250	230	937	72	A7E10903020
12	16/20/25	630/800/1250	250	977	73	A7E10903020

Nota: Se admiten pequeñas diferencias en las dimensiones

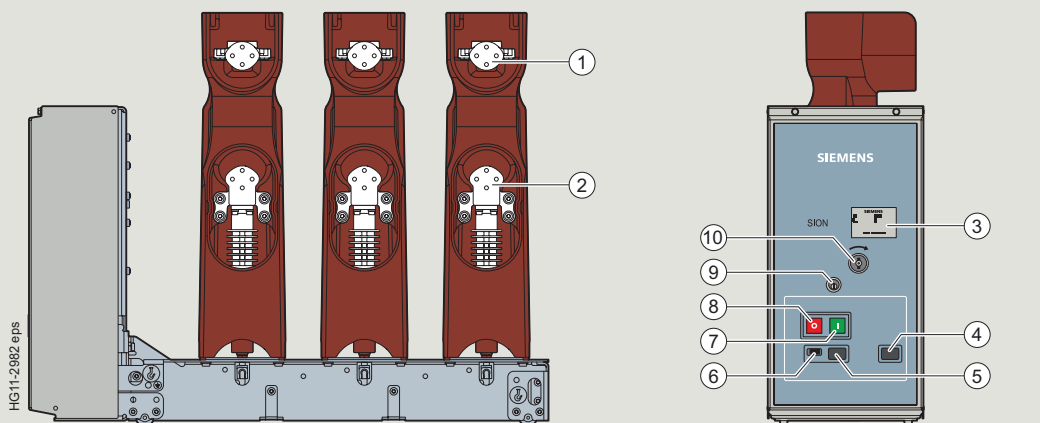
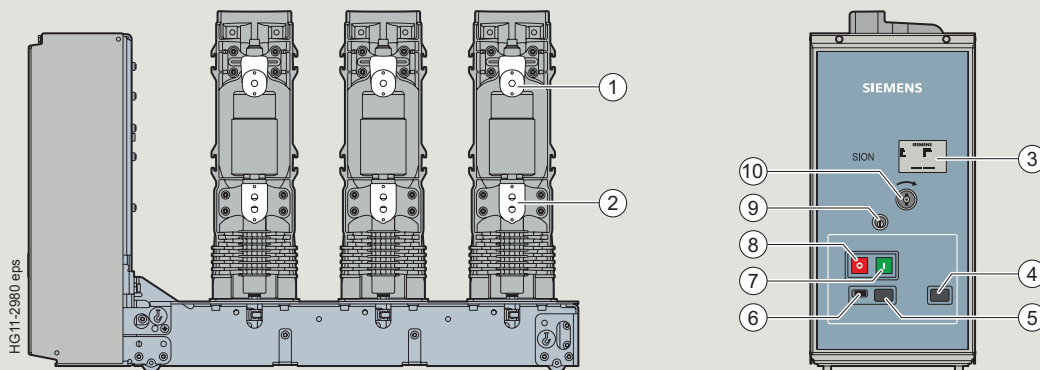
3AE63 para 24 kV



U_r [kV]	I_{sc} [kA]	I_r [A]	PCD [mm]	A [mm]	Peso [kg]	Plano de dimensiones
24	16/20/25	630/800/1250	210	897	87	A7E10903000
24	16/20/25	630/800/1250	230	937	88	A7E10903000
24	16/20/25	630/800/1250	250	977	88	A7E10903000
24	16/20/25	630/800/1250	300	1077	89	A7E10903000

Nota: Se admiten pequeñas diferencias en las dimensiones

Los demás datos se pueden consultar en el catálogo de interruptores en vacío de media tensión SION 3AE5, HG11.02.



- | | | |
|-----------------------------------|-------------------------|--------------------------|
| ① Superficie de conexión superior | ④ Indicador "Tensado" | ⑦ Pulsador "CIERRE" |
| ② Superficie de conexión inferior | ⑤ Indicador de posición | ⑧ Pulsador "APERTURA" |
| ③ Placa de características | ⑥ Contador de maniobras | ⑨ Abertura para manivela |

Datos generales:

Dimensionamiento de barras conductoras según DIN 43 670/671

Datos técnicos

Interruptores de potencia al vacío SION 3AE6 Lateral con mecanismo lateral

Tiempos de maniobra y de funcionamiento, protección de motores contra cortocircuitos, datos de consumo de los disparadores

**Tiempos de maniobra y de funcionamiento**

Tiempos de maniobra con tensión asignada del circuito secundario	Equipamiento del interruptor de potencia	Tiempo de maniobra del interruptor de potencia
Tiempo de cierre	–	≤ 60 ms
Tiempo de apertura	1.er y 2.º disparador shunt de apertura	≤ 30 ms
	Otros disparadores	≤ 45 ms
Tiempo de arco	–	< 15 ms
Tiempo de corte	1.er y 2.º disparador shunt de apertura	≤ 45 ms
	Otros disparadores	≤ 60 ms
Tiempo de contacto CERRADO/ABIERTO	1.er y 2.º disparador shunt de apertura	≤ 45 ms
	Otros disparadores	≤ 60 ms
Duración mínima de la orden	Solenoides de cierre	45 ms
	1.er y 2.º disparador shunt de apertura	40 ms
Duración de impulso para la indicación de disparo del interruptor	Otros disparadores	20 ms
	1.er y 2.º disparador shunt de apertura	> 10 ms
Tiempo de tensado con accionamiento eléctrico	Otros disparadores	> 6 ms
		< 15 s
Error de sincronismo entre los polos		≤ 2 ms

Protección de motores contra cortocircuitos (protección de los motores de accionamiento)

Tensión asignada del motor V	Tensión de servicio		Consumo de potencia del motor W/VA	Corriente nominal más baja posible ¹⁾ del automático magnetotérmico con curva C A
	V máx.	V mín.		
24 DC	26	20	140 + -50	2
48 DC	53	41	110	1
60 DC	66	51	130	1
110 DC	121	93	100	0,5
220 DC	242	187	110	0,315
110 AC	121	93	170	0,315
230 AC	244	187	200	0,25

¹⁾ La corriente de inserción en el motor es tan breve que se puede ignorar.

Datos de consumo de los disparadores

Disparador	Consumo		Rangos de disparo	
	Accionamiento con		Tensión de disparo con DC	Tensión de disparo o corriente de disparo con AC 50/60 Hz
	DC W aprox.	AC 50/60 Hz VA aprox.		
Solenoides de cierre 3AY14 10	300 ... 370	300 ... 370	85 ... 110% U	85 ... 110% U
1.er y 2.º disparador shunt de apertura (sin acumulador de energía mecánica) 3AY14 10	300	300	70 ... 110% U	85 ... 110% U
Disparador de mínima tensión 3AX11 03	20	20	35 ... 0% U	35 ... 0% U
Disparador excitado por transformador 3AX14 02 (corriente asignada en servicio continuo 0,5 A, 1 A o 5 A)	–	10 2)	–	90 ... 110% I _a
Disparador excitado por transformador 3AX11 04 (impulso de disparo ≥ 0,1 Ws)	–	–	–	–

²⁾ Consumo con corriente de respuesta (90 % de la corriente asignada en servicio continuo) y armadura abierta.



Los diagramas de circuitos/instrucciones de servicio para 3AE6 se encuentran en el Siemens Industry Online Support (SIOS):

www.siemens.com/product-support

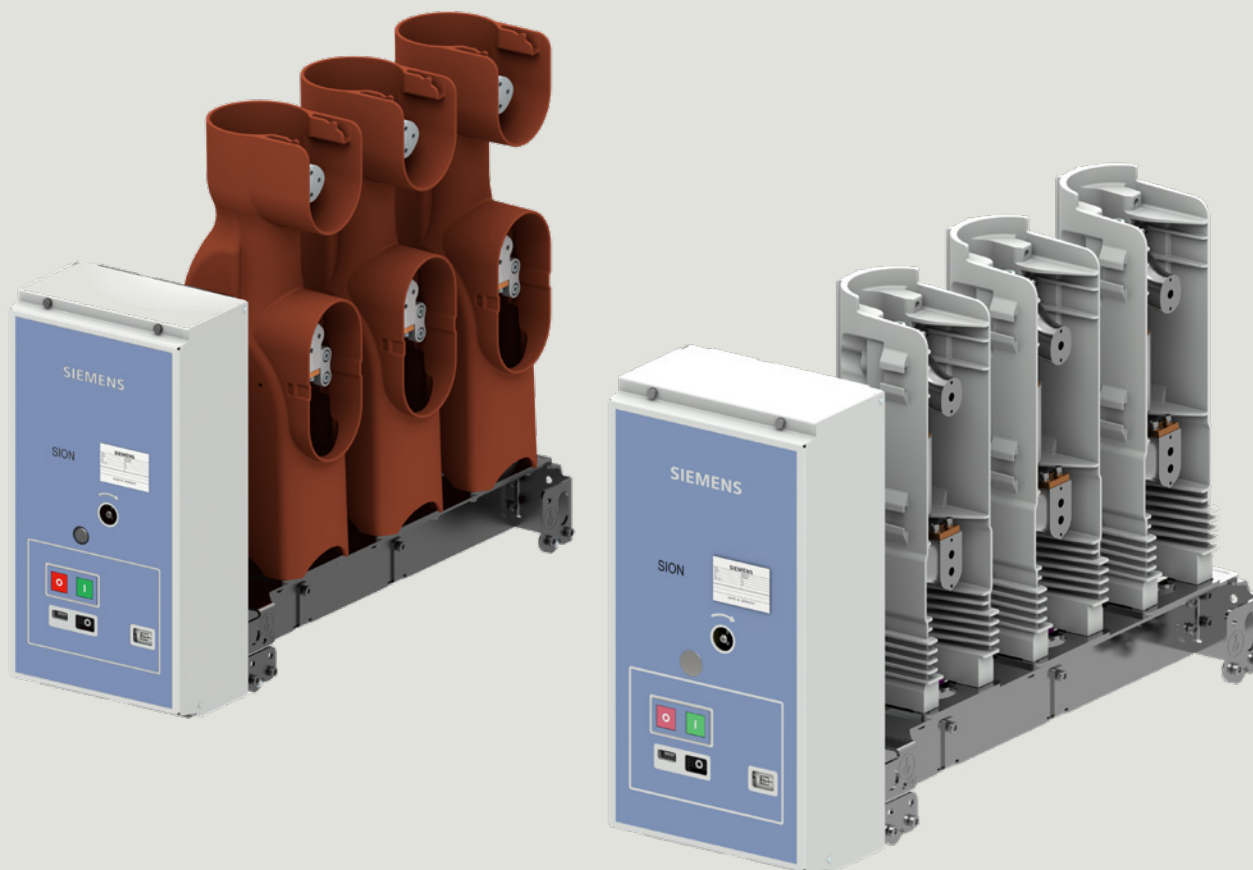


Manual SION Lateral - Interruptor al vacío
(12 kV – 24 kV/16 kA – 25 kA)
Disponible en los idiomas siguientes:
portugués, español, francés, inglés, italiano, ruso, polaco,
alemán
www.siemens.com/product-support (109767547)



Diagramas de circuitos para interruptores de potencia SION
3AE6

www.siemens.com/product-support (109746957)



Gama de componentes de media tensión 3AE6
www.siemens.com/product-support (109770010)



3



3





Fábrica de interruptores de Berlín

R-HGT1-180.eps

Índice

Página

Anexo

41

Formulario de consultas

42

Instrucciones de configuración

43

Ayuda de configuración

Hoja desplegable

Anexo

Formulario de consultas

Interruptores de potencia al vacío SION 3AE6 Lateral con mecanismo lateral

En caso necesario, se ruega copiarlo y enviarlo relleno a su persona de contacto en Siemens.

Consulta sobre

Interruptores de potencia al vacío SION para 12 kV y 24 kV

Se ruega

- Enviar oferta
 Llamar por teléfono
 Concertar visita

Su dirección

Empresa

Departamento

Nombre

Dirección

CP/Localidad

País

Teléfono

Fax

E-mail

Siemens AG

Departamento

Nombre

Dirección

CP/Localidad

País

Fax

Datos técnicos

	Otros valores			
Tensión asignada	<input type="checkbox"/> 12 kV	<input type="checkbox"/> 24 kV	<input type="checkbox"/> ___ kV	
Tensión soportada asignada de impulso tipo rayo	<input type="checkbox"/> 75 kV	<input type="checkbox"/> 125 kV	<input type="checkbox"/> ___ kV	
Tensión soportada asignada de corta duración a frecuencia industrial	<input type="checkbox"/> 28 kV <input type="checkbox"/> 65 kV	<input type="checkbox"/> 42 kV	<input type="checkbox"/> 50 kV	<input type="checkbox"/> ___ kV
Corriente asignada de corte en cortocircuito	<input type="checkbox"/> 16 kA	<input type="checkbox"/> 20 kA	<input type="checkbox"/> 25 kA	<input type="checkbox"/> ___ kA
Corriente asignada en servicio continuo	<input type="checkbox"/> 630 A	<input type="checkbox"/> 800 A	<input type="checkbox"/> 1250 A	<input type="checkbox"/> ___ A
Distancia entre centros de polos	<input type="checkbox"/> 150 mm <input type="checkbox"/> 300 mm	<input type="checkbox"/> 210 mm	<input type="checkbox"/> 230 mm	<input type="checkbox"/> 250 mm

Equipamiento secundario

Posibilidades de combinación en la página 18 a 21

Equipamiento para montaje del interruptor de potencia	<input type="checkbox"/> montaje fijo	<input type="checkbox"/> con rodillos		
Motor de accionamiento	<input type="checkbox"/> ___ V DC	<input type="checkbox"/> ___ V AC, ___ Hz		
Solenoide de cierre	<input type="checkbox"/> ___ V DC	<input type="checkbox"/> ___ V AC, ___ Hz		
1.er disparador shunt de apertura	<input type="checkbox"/> ___ V DC	<input type="checkbox"/> ___ V AC, ___ Hz		
2.º disparador shunt de apertura	<input type="checkbox"/> ___ V DC	<input type="checkbox"/> ___ V AC, ___ Hz		
Disparador excitado por transformador	<input type="checkbox"/>			
Disparador de mínima tensión	<input type="checkbox"/> ___ V DC	<input type="checkbox"/> ___ V AC, ___ Hz		
Bloque de contactos auxiliares	<input type="checkbox"/> 6 NA + 6 NC	<input type="checkbox"/> 12 NA + 12 NC		
Conexión de baja tensión	<input type="checkbox"/> Regleta de conexión de 20 polos	<input type="checkbox"/> Conector de 64 polos		
<input type="checkbox"/> Enclavamiento mecánico				
<input type="checkbox"/> Bloqueo de cierre eléctrico	<input type="checkbox"/> Enclavamiento de llave			
Instrucciones de servicio	<input type="checkbox"/> Alemán	<input type="checkbox"/> Inglés	<input type="checkbox"/> Francés	<input type="checkbox"/> Español

Campo de aplicación y otros requisitos

Se ruega marcar con una cruz ___ Se ruega rellenar

¿Prefiere configurar usted mismo el interruptor de potencia al vacío SION?

Siga los pasos de configuración y anote la referencia en la ayuda de configuración.

Instrucciones para la configuración del interruptor de potencia al vacío SION

1.er paso: Definición del interruptor de potencia y del paquete de equipamiento (ver las páginas 15 a 17)

Defina las características asignadas siguientes:	Opciones disponibles:
Tensión asignada (U_i)	U_i : 12 kV y 24 kV
Tensión soportada asignada de impulso tipo rayo (U_p)	U_p : 75 kV y 125 kV
Tensión soportada asignada de corta duración a frecuencia industrial/ de impulso tipo rayo (U_d)	U_d : 28 kV, 42 kV, 50 kV, 65 kV
Corriente asignada de corte en cortocircuito (I_{sc})	I_{sc} : 16 kA hasta 25 kA
Corriente asignada en servicio continuo (I_r)	I_r : 630 A hasta 1250 A
Distancia entre centros de polos	150 mm hasta 300 mm

Con estos valores asignados se definen las posiciones 5 a 8 de la referencia.

2.º paso: Definición del equipamiento secundario (ver las páginas 18 a 21)

Defina las características de equipamiento siguientes:	Opciones disponibles:
Combinación de disparadores (posición 9)	Disparadores shunt de apertura, disparadores excitados por transformador y disparadores de mínima tensión
Solenoides de cierre (posición 10)	Tensiones de mando de 24 V DC hasta 240 V AC
Tensiones de mando de los disparadores (posiciones 11/12)	Tensiones de mando de 24 V DC hasta 240 V AC
Equipamiento de montaje (posición 13)	Montaje fijo, con rodillos, versión especial SIMOSEC
Motor de accionamiento (posición 14)	Tensiones de mando de 24 V DC hasta 240 V AC
Tipo de contactos auxiliares (posición 15)	6 NA + 6 NC, 12 NA + 12 NC
Ejecución de la conexión de cables de mando (posición 15)	Regleta de conexión de 20 polos, conector de 64 polos
Enclavamiento mecánico, enclavamiento de llave, bloqueo de cierre eléctrico (posición 15 y otros complementos)	Con o sin
Idioma de la documentación (posición 16)	Alemán, inglés, francés, español, ruso, otros idiomas bajo consulta
Frecuencia de la tensión de mando del equipamiento secundario en AC (posición 16)	DC o AC 50 Hz; 60 Hz

Con estas características de equipamiento se definen las posiciones 9 a 16 de la referencia.

3.er paso: ¿Tiene otros requisitos en cuanto a equipamiento? (en la página 23)

El partner de ventas que le corresponda le atenderá con mucho gusto.

Para la configuración de su interruptor de potencia al vacío SION

1	2	3	4	5	6	7	-	8	9	10	11	12	-	13	14	15	16		
3	A	E	■	■	■	■	-	■	■	■	■	■	-	■	■	■	■	-	Z
				en la página 15					en la página 18					en la página 22					en la página 23
				a															

3	A	E					-						-						
---	---	---	--	--	--	--	---	--	--	--	--	--	---	--	--	--	--	--	--

			+					+					+					+			
--	--	--	---	--	--	--	--	---	--	--	--	--	---	--	--	--	--	---	--	--	--

			+					+					+					+			
--	--	--	---	--	--	--	--	---	--	--	--	--	---	--	--	--	--	---	--	--	--

3	A	E					-						-								
---	---	---	--	--	--	--	---	--	--	--	--	--	---	--	--	--	--	--	--	--	--

			+					+					+					+			
--	--	--	---	--	--	--	--	---	--	--	--	--	---	--	--	--	--	---	--	--	--

			+					+					+					+			
--	--	--	---	--	--	--	--	---	--	--	--	--	---	--	--	--	--	---	--	--	--

3	A	E					-						-								
---	---	---	--	--	--	--	---	--	--	--	--	--	---	--	--	--	--	--	--	--	--

			+					+					+					+			
--	--	--	---	--	--	--	--	---	--	--	--	--	---	--	--	--	--	---	--	--	--

			+					+					+					+			
--	--	--	---	--	--	--	--	---	--	--	--	--	---	--	--	--	--	---	--	--	--

3	A	E					-						-								
---	---	---	--	--	--	--	---	--	--	--	--	--	---	--	--	--	--	--	--	--	--

			+					+					+					+			
--	--	--	---	--	--	--	--	---	--	--	--	--	---	--	--	--	--	---	--	--	--

			+					+					+					+			
--	--	--	---	--	--	--	--	---	--	--	--	--	---	--	--	--	--	---	--	--	--

3	A	E					-						-								
---	---	---	--	--	--	--	---	--	--	--	--	--	---	--	--	--	--	--	--	--	--

			+					+					+					+			
--	--	--	---	--	--	--	--	---	--	--	--	--	---	--	--	--	--	---	--	--	--

			+					+					+					+			
--	--	--	---	--	--	--	--	---	--	--	--	--	---	--	--	--	--	---	--	--	--

3	A	E					-						-								
---	---	---	--	--	--	--	---	--	--	--	--	--	---	--	--	--	--	--	--	--	--

			+					+					+					+			
--	--	--	---	--	--	--	--	---	--	--	--	--	---	--	--	--	--	---	--	--	--

			+					+					+					+			
--	--	--	---	--	--	--	--	---	--	--	--	--	---	--	--	--	--	---	--	--	--

3	A	E					-						-								
---	---	---	--	--	--	--	---	--	--	--	--	--	---	--	--	--	--	--	--	--	--

			+					+					+					+			
--	--	--	---	--	--	--	--	---	--	--	--	--	---	--	--	--	--	---	--	--	--

			+					+					+					+			
--	--	--	---	--	--	--	--	---	--	--	--	--	---	--	--	--	--	---	--	--	--

3	A	E					-						-								
---	---	---	--	--	--	--	---	--	--	--	--	--	---	--	--	--	--	--	--	--	--

			+					+					+					+			
--	--	--	---	--	--	--	--	---	--	--	--	--	---	--	--	--	--	---	--	--	--

			+					+					+					+			
--	--	--	---	--	--	--	--	---	--	--	--	--	---	--	--	--	--	---	--	--	--



Siemens AG

Energy Management
Low Voltage & Products
Postfach 10 09 53
93009 Regensburg
Alemania

Si desea más información,
póngase en contacto con nuestro
centro de atención al cliente.

Tel.: +49 180 524 7000

Fax: +49 180 524 2471

E-mail: support.energy@siemens.com

Sujeto a cambios sin previo aviso

Referencia E86060-K8202-A101-A2-7800

KG 1221 38 Es

Produced in Germany

© Siemens AG 2022

Salvedad de modificaciones o errores.

Las informaciones de este documento únicamente comprenden meras descripciones generales o bien características funcionales que no siempre se dan en la forma descrita en la aplicación concreta, o bien pudieran cambiar por el ulterior desarrollo de los productos. Las características funcionales solo son vinculantes si se han acordado expresamente al concluir el contrato.

**Visit Our
Webpage**

